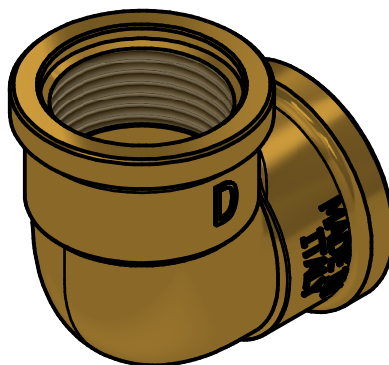
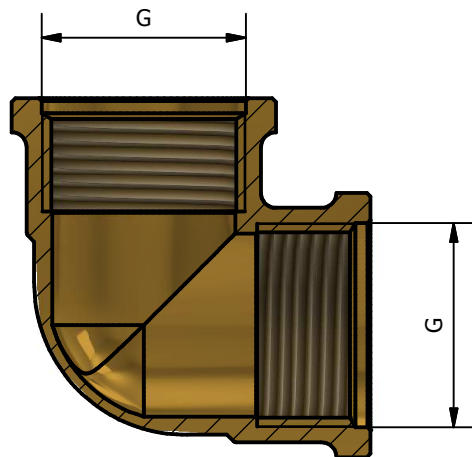
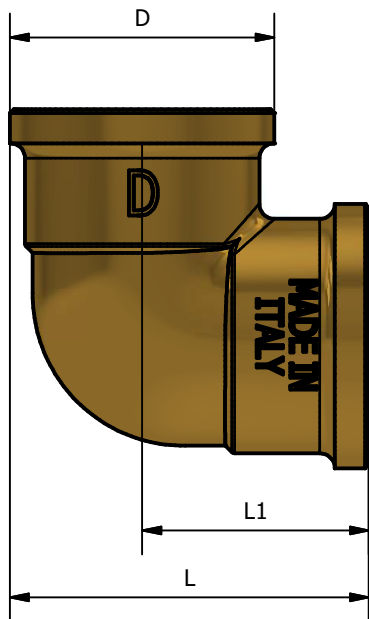


A-A (1 : 1)



CODE	SIZE	G	D	L	L1
200H 12	1/2	1/2	28,5	38,75	24,5
200H 34	3/4	3/4	34	45	28
200H 01	1"	1"	42	55.5	34,5

WORKING PRESSURE MAX	16 BAR
WORKING TEMPERATURE MAX	120°C

CONFORMITY	
1) DM 174 del 6 Aprile 2004	
2) UNI EN ISO 228	
3)UNI EN 1254-4	

01	Aggiunto tee 1"	Delaini M.	29/11/2021
00	Prima emissione	Delaini M.	31/08/2015
Rev.	Nota Revisione	Approvatore	Data Approvazione

Toll Gen:	JS13	Stato sup.:	Giallo Sabbiato
Filetto:	ISO 228	Note tecniche:	
Peso lavorato:	Peso grezzo:	N° stampo:	

Codice: 200H scheda

Descrizione: Gomito F/F pesante-Heavy elbow F/F

Materiale: CW 617N EN12165

Disegnatore: Delaini P.
Data: 31/08/2015

